

Venezia soft/up H 13

Designer ARCHIRIVOLTO

Modello disponibile con letto rete elettrosaldata comprensivo di materasso altezza 13 cm.

STRUTTURA in vero legno rivestita in tessuto protettivo accoppiato, assemblaggio con colla e graffe.

SOSPENSIONE SEDUTA cinghie elastiche.

CUSCINO SEDUTA gomma in poliuretano espanso densità 35kg/m³.

CUSCINO SCHIENALE gomma in poliuretano espanso densità 18kg/m³ e fibre acriliche.

RIVESTIMENTO completamente sfoderabile nella versione in tessuto; cuscini di seduta sfoderabili nella versione in pelle.

MATERASSO STANDARD H 13 cm poliuretano Naturalgreen densità 35kg/m³, rivestimento tessuto art. seta con doppia bordatura, sfoderabile.

MATERASSO OPTIONAL H 13 cm Memory poliuretano Naturalgreen densità 35kg/m³+Memory 50kg/m³, rivestimento tessuto art. seta con doppia bordatura, sfoderabile.

OPTIONAL materasso Memory foam, bracciolo con telaio in metallo, bracciolo con telaio in metallo e tasca portaoggetti in pelle (solo art. Toscana / Nature / Toro).

NB: cuscino di seduta con cucitura a busta nella versione UP, cucitura a fascia nella versione SOFT.

Model available with bed electro-welded metal net with mattress 13 cm high.

STRUCTURE in real wood padded with polyurethane foam assembled with glue and clips.

SITTING SUPPORT elastic belts.

SEAT CUSHION polyurethane foam density 35kg/m³.

BACK CUSHION polyurethane foam density 18kg/m³ and acrylic fibres.

COVERING completely removable in fabric version: only seat cushion cover removable in the leather version.

STANDARD MATTRESS H 13 cm in Naturalgreen polyurethane foam density 35kg/m³, cover made with silk fabric and double piping, removable covering.

OPTIONAL MATTRESSES H 13 cm Memory in Naturalgreen polyurethane foam density 35kg/m³+Memory 50kg/m³, cover made with silk fabric and double piping, removable covering.

OPTIONAL Memory foam mattress, arm with metal structure on side, arm with metal structure and storage side pocket (pockets available only in Toscana, Nature or Toro leather).

Modèle disponible avec sommier métallique avec matelas de 13 cm d'hauteur.

STRUCTURE vrais bois avec rembourrage en polyuréthane et assemblage colle et agrafes.

SUSPENSION ASSISE sangles élastiques.

MOUSSE ASSISE mousse en polyuréthane expansé densité 35kg/m³. Dans la version UP coussin assise avec couture a enveloppe.

MOUSSE DOSSIER en polyuréthane expansé densité 18kg/m³ et fibres acryliques.

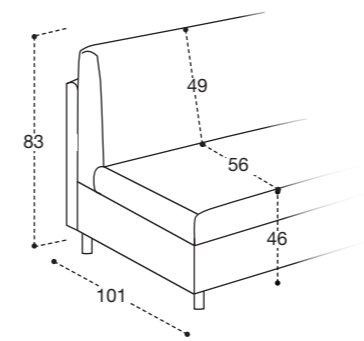
RETEVEMENT complètement déhoussable dans la version en tissu; déhoussable seulement les assises dans la version en cuir.

MATELAS STANDARD H 13 cm Naturalgreen/ Waterfoam polyuréthane densité 35kg/m³, revêtement complètement en soie avec double entourer, déhoussable.

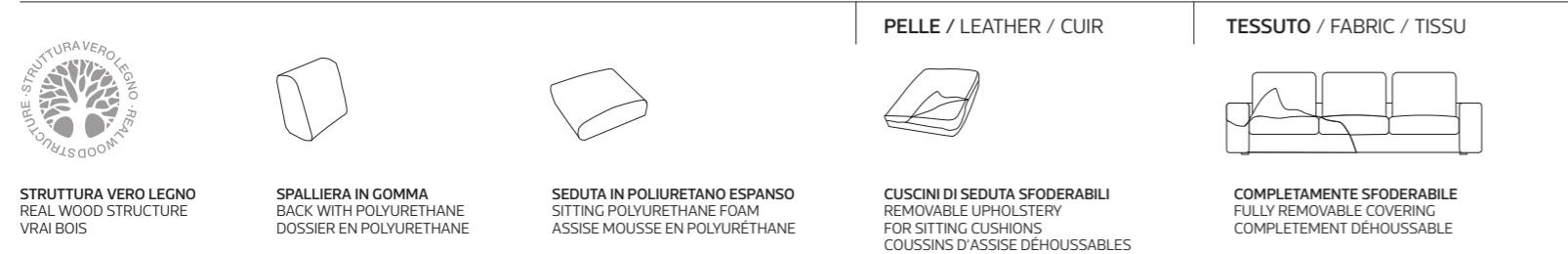
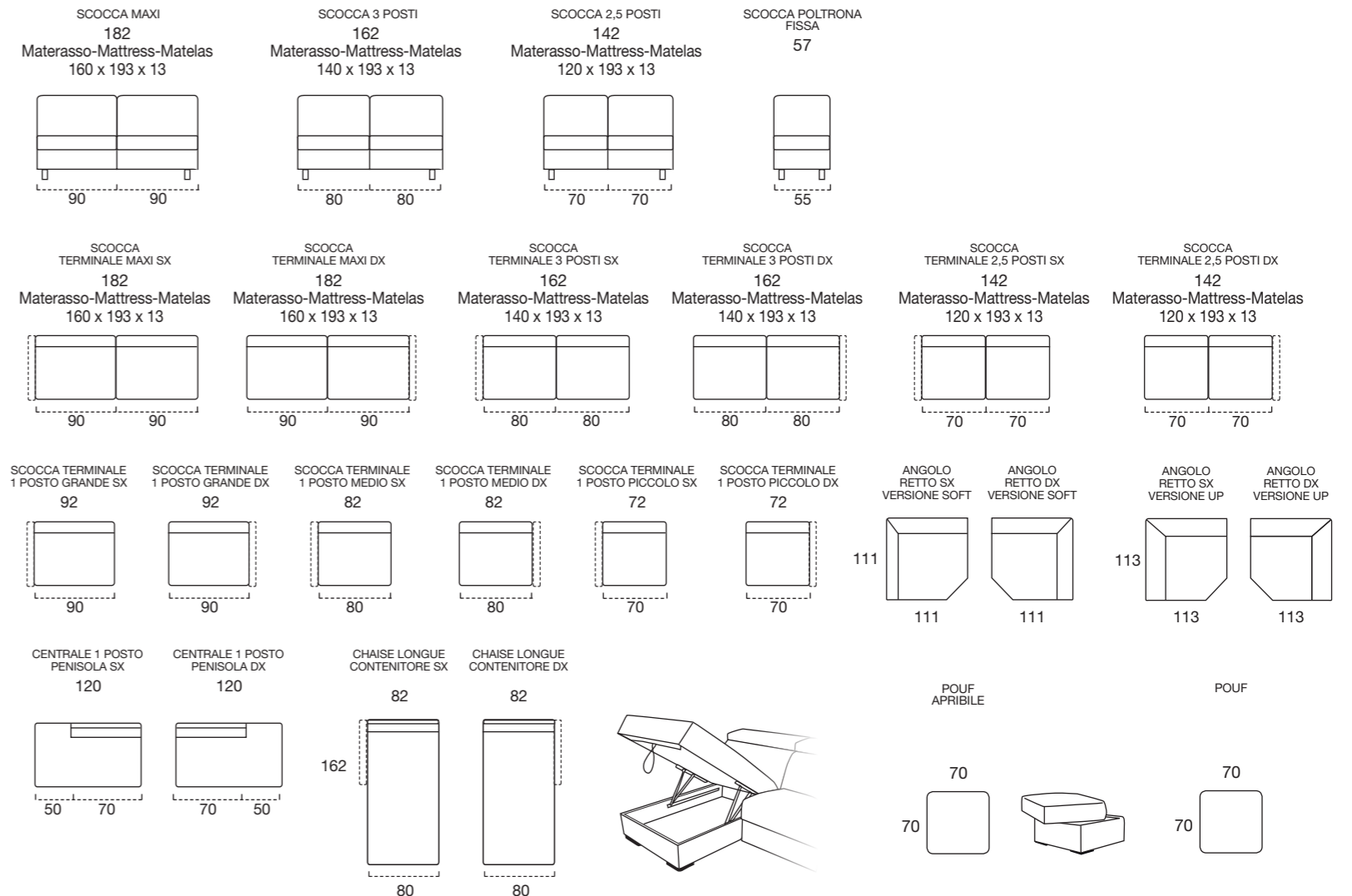
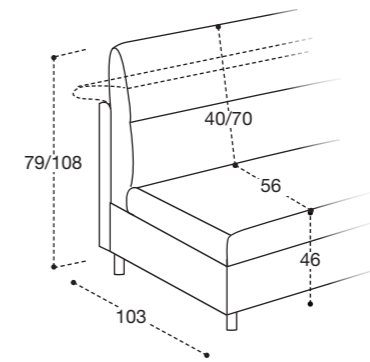
MATELAS OPTIONAL mousse a Mémoire H 13 cm polyuréthane densité 35kg/m³+Mémoire 50kg/m³, revêtement complètement en soie avec double entourer, déhoussable.

OPTIONAL matelas mousse a Mémoire, accouoir avec structure en allu et poche en cuir (Toscana, Nature ou Toro).

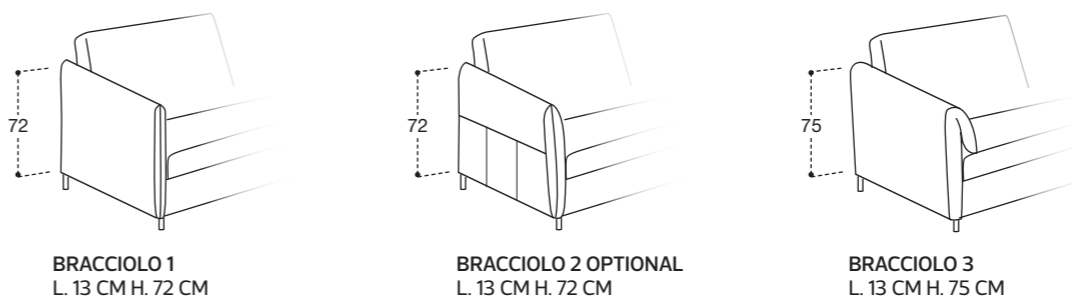
Venezia soft



Venezia up



BRACCIOLI / ARMS / ACCOUDOIRS



Venezia soft H13

Venezia soft/up si distingue per il design minimale e sofisticato. Grazie ai suoi braccioli lineari e agli esclusivi accessori offre grande eleganza e funzionalità.

Venezia soft/up distinguishes itself for the minimal and sophisticated design. Thanks to its linear armrest and exclusive accessories it offers a great elegance and functionality.

Venezia soft/up est caractérisé par le design simple et sophistiqué. Grâce a des accoudoirs linéaire et aux accessoires exclusives il vous offre élégance et fonctionnalité.



bracciolo 1 L.13



bracciolo 2 L.13



bracciolo 3 L.13

Venezia up H13



bracciolo 1 L.13



bracciolo 2 L.13



bracciolo 3 L.13