



PERLA

PERLA



Il meccanismo 0-wall consente di poter posizionare il divano a soli 15 cm dal muro. Raggiungendo la posizione relax la meccanica inserita scivola così completamente in avanti. Sia nel divano 3 posti che nel divano 2 posti i moduli vengono consegnati smontati per facilitare la consegna. L'assemblaggio dei vari moduli risulta di facile attuazione tramite una semplice vite posta sotto ogni modulo.

GB - Sofas made of iron frame, arms in wood and upholstered with differentiated density polyurethane foam. The recliner movement can be electric or manual. In the first case the movement is possible by two buttons placed outside the arm, while in the manual version is acted by a release lever.

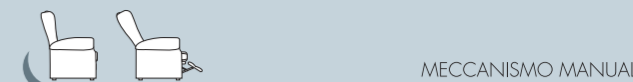
The 0-wall mechanism allows to place the sofa only 15 cm from the wall. The relax position is reached thanks to the mechanism, slipping completely in the front part. Both in the 3 seater sofa and in the 2 seater sofa the modules are delivered disassembled in order to facilitate the delivery. The assembly of the various modules is easy to make using a simple screw under each module. Partially removable cover.

F - Canapés réalisés avec structure fer, accoudoirs en bois multiplis et rembourrage en polyuréthane de densités différenciées. Le mouvement de canapé relax peut être électrique ou manuel. Dans le premier cas le mouvement est actionné par deux boutons placés à l'extérieur de l'accoudoir, tandis que dans la version manuelle est effectuée par un levier de décrochement. Le mécanisme dos au mur permet de placer le canapé à seulement 15 cm du mur. La mécanique insérée permet de rejoindre la position du relax glissant l'assise complètement à l'avant.

Soit dans les canapé 3 places que dans le canapé 2 places, les modules sont livrés démontés pour faciliter la livraison. L'assemblage des différents modules est facile à mettre en œuvre en utilisant une simple vis dans chaque module. Partiellement dehoussable.

E- Sofás de estructura de hierro, con los brazos en madera y relleno de espuma de poliuretano de densidad diferenciada. El movimiento del sofá de relax puede ser eléctrico o manual. En el primer caso, el movimiento es accionado por dos botones situados en el exterior del brazo, mientras que en la manipulación manual de la versión se lleva a cabo por una palanca de liberación. El mecanismo 0-wall permite de posicionar el sof a desde solo 15 cm de la pared. Al llegar a la posición de la relajación mecánica inserta se desliza tan completamente hacia adelante.

Tanto en el sofá de 3 plazas como el sof a 2 plazas los módulos se entregan desmontados para facilitar la entrega. El montaje de los distintos módulos es fácil de hacer utilizando un simple tornillo debajo de cada módulo. Parcialmente desfundable.



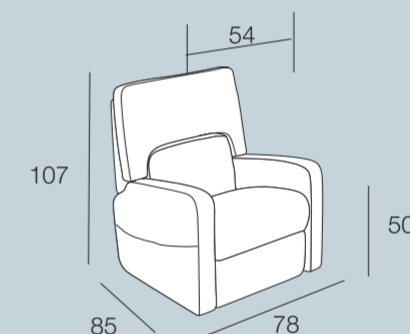
MECCANISMO MANUALE

Movimento simultaneo della pediera e dello schienale azionato da un pulsante di sgancio posto all'esterno del bracciolo.

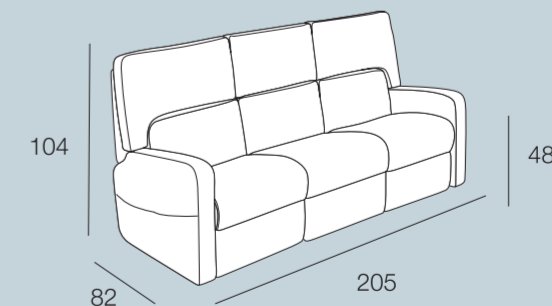
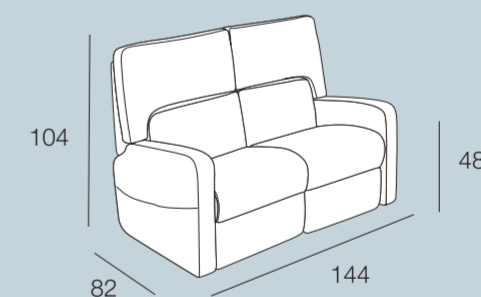


MECCANISMO ELETTRICO 0-WALL

Movimento simultaneo della pediera e dello schienale azionato da un telecomando. L'apertura della poltrona avviene senza l'arretramento dello schienale e consente di posizionare la poltrona a soli 10 cm dal muro.



GARANZIA
2 ANNI
CON ASSISTENZA
IN TUTTA ITALIA



divano relax



Via Bernale 39 - 47122 Forlì
Tel. 0543 774346 - Fax 0543 777510
info@poltroneilbenessere.it - www.poltroneilbenessere.it

PERLA (parzialmente sfoderabile)

Divani realizzati con struttura in ferro, bracci in legno multistrato e imbottitura in poliuretano a quote differenziate.

Il movimento relax del divano può essere elettrico o manuale. Nel primo caso il movimento è azionato tramite due pulsanti inseriti all'esterno del braccio, mentre nella versione manuale la movimentazione si effettua tramite una leva di sgancio.

